

Dual US

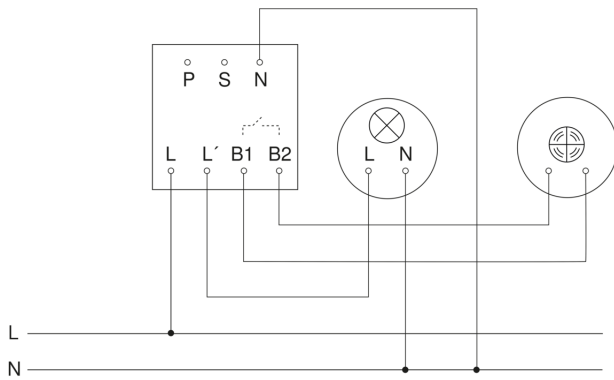
COM2 - Unterputz

EAN 4007841 007850

Art.-Nr. 007850



Schaltplan Master



Schaltplan Master-Slave Vernetzung

